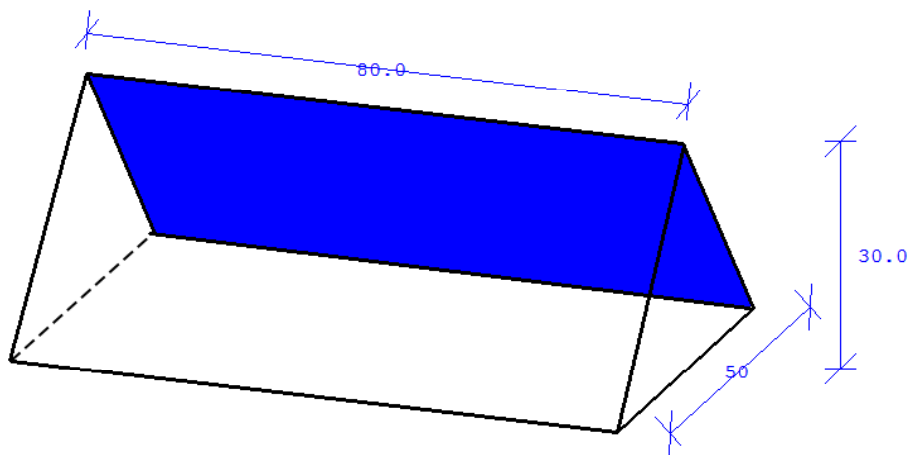
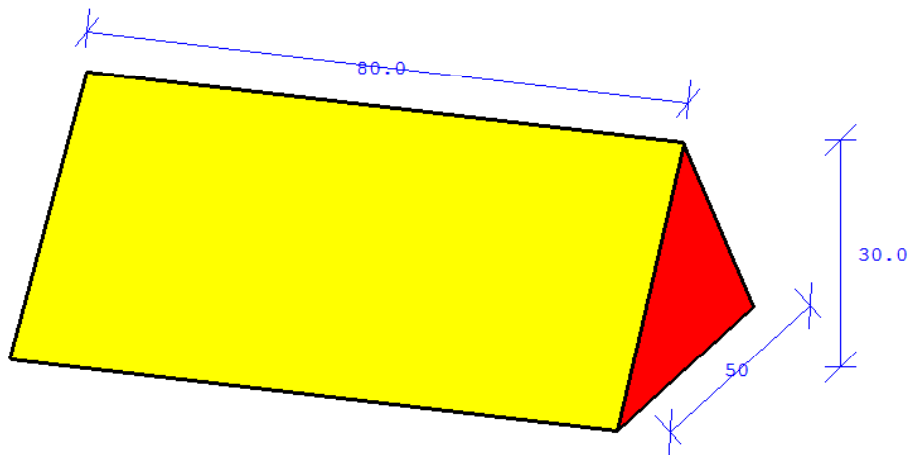
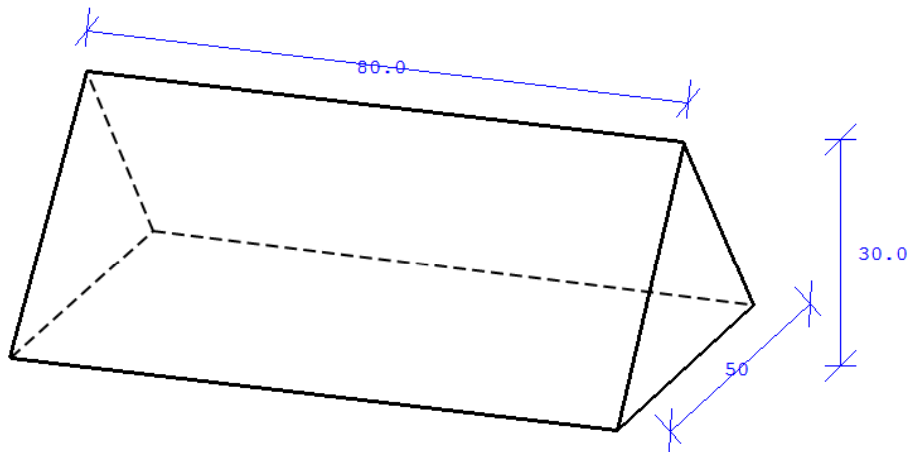


Aufgabe:

Zeichne das Prisma in der 3-Seitenansicht. Als Vorderansicht wählst du die rote Seite. Bitte nicht die Bemessung und das Einfärben vergessen.



Titel:

**TZ-Vorlage Prisma**

Schule:

**St. Martin Schule Riedenberg**

Klasse:

**BLO**

Datum:

**08.05.2020**

Name:

**Richard Sauerbier**

EH:

**mm**

Maßstab:

**k.A.**